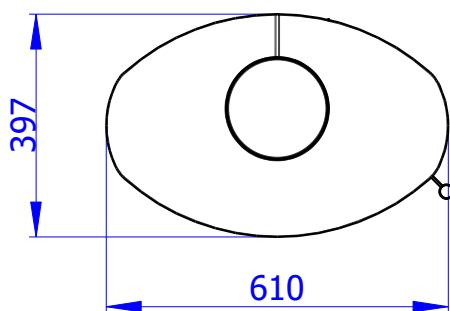
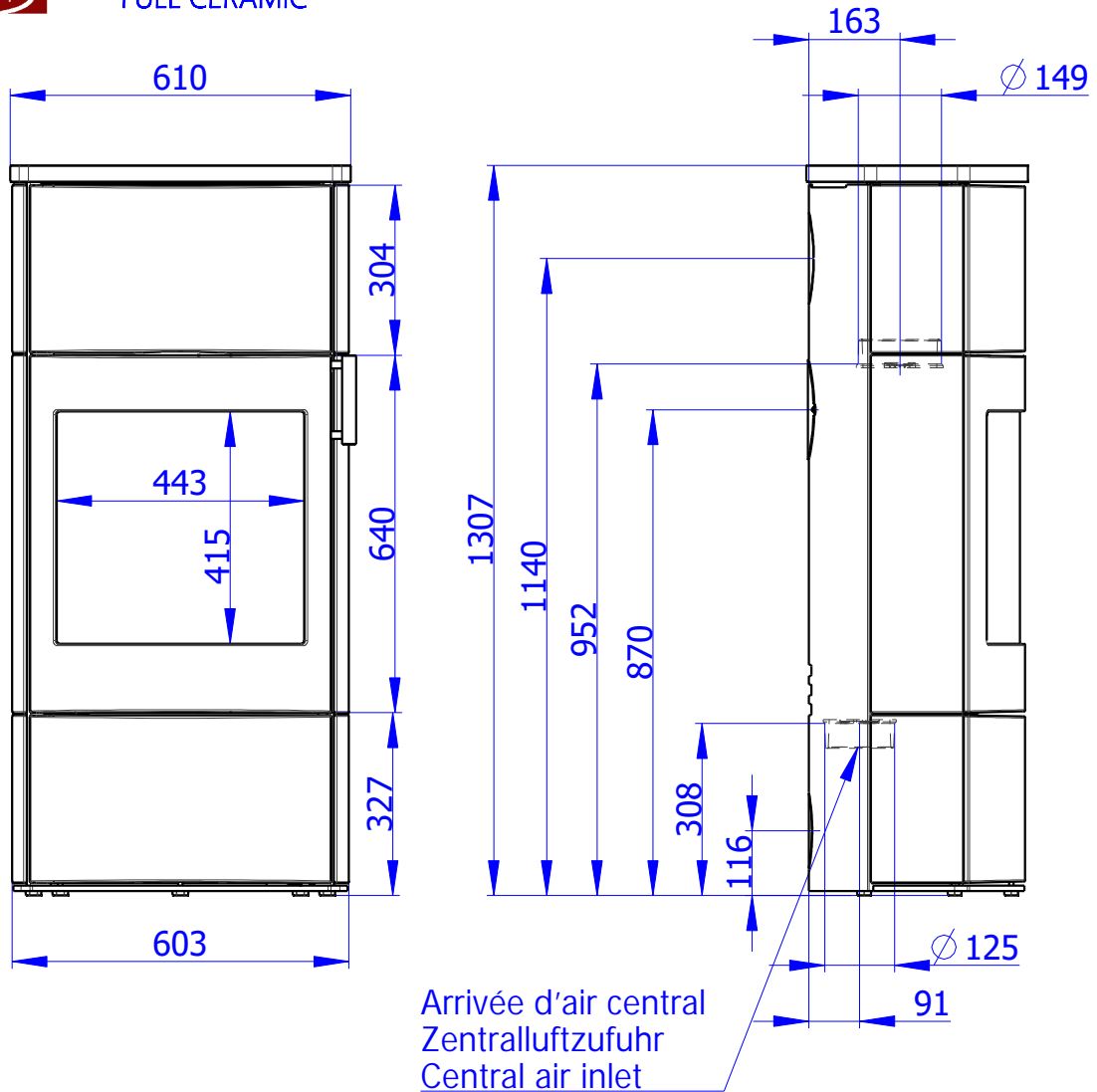


EDESSA H 10

TOUT CERAMIQUE
KERAMIK KOMPLETT
FULL CERAMIC



Air primaire
Air secondaire
Air tertiaire
Primärluft
Sekundärluft
Tertiärluft
Primary air
Secondary air
Tertiary air

