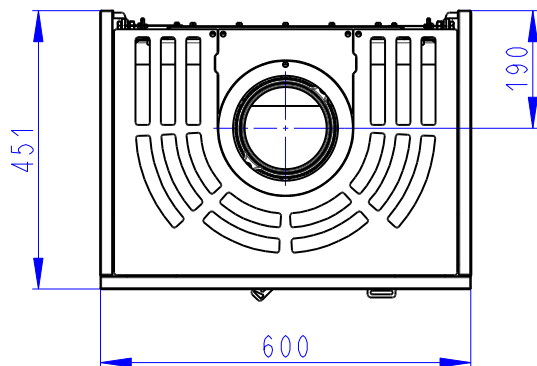
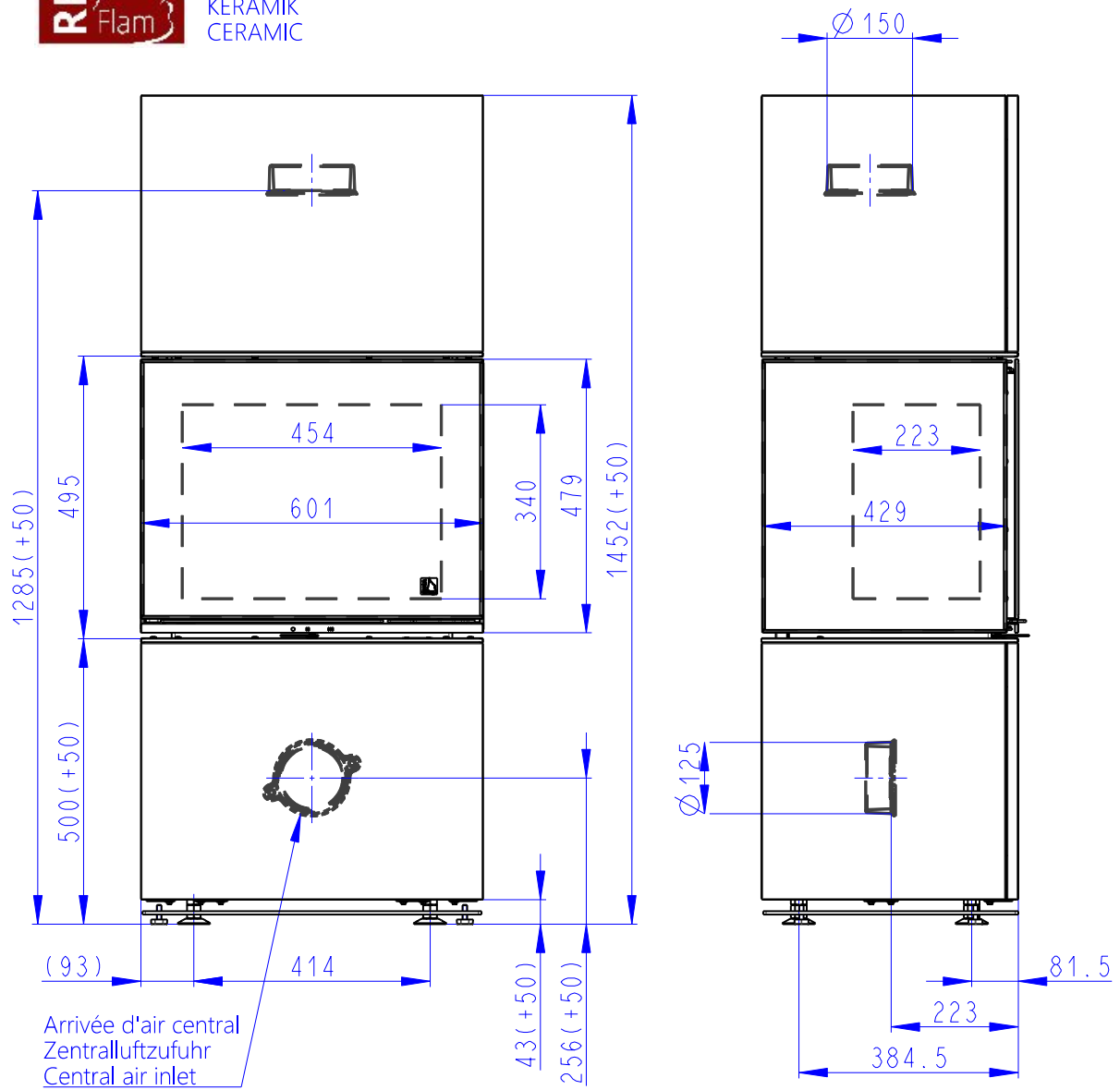


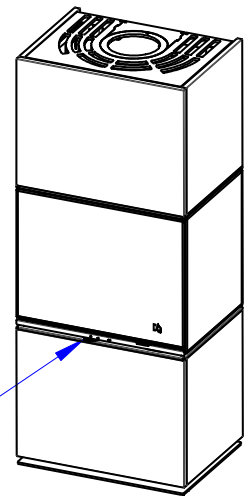


ALERIA C

CÉRAMIQUE
KERAMIK
CERAMIC



Air primaire
Air secondaire
Primärluft
Sekundärluft
Primary air
Secondary air



Caractéristiques déclarées du produit

Norme(s) Européennes		✓ EN 16510	✓ DIN+	DIBt	EN 13240
		✓ Ecodesign	✓ BlmSchV2	✓ 15a B-VG 2015	EN 13229
Classification de l'appareil		Type BE			
		Puissance thermique nominale (nom)	Puissance thermique partielle (part)		
Efficacité énergétique	$\eta_{nom} \eta_{part}$	81	---		%
Efficacité énergétique saisonnier à la puissance thermique nominale de l'appareil	$\eta_{snom} \eta_{spart}$	71	---		%
Indice d'efficacité énergétique EEI	EEI	107			
Label énergétique		A+			
Combustible		Bûches			
Longueur recommandée de bûches		200-330			mm
Consommation moyenne de combustible		1,73	---		kg/h
Charge en bois autorisé		2,3			kg/h
Intervalle entre les chargements de combustible		1 heure			
Débit massique des fumées		21,9			m ³ /h
Puissance thermique nominale	$P_{nom} P_{part}$	5,8	---		kW
Puissance thermique nominale de l'échangeur	$P_{Wnom} P_{Wpart}$	---	---		kW
Pression d'eau maximale	P_W	---			bar
Débit massique des gaz de combustion secs	$\Phi_{f,g nom} \Phi_{f,g part}$	6,9	---		g/s
Température moyenne des résidus de combustion		259	---		°C
Température de sortie des gaz de combustion	$T_{snom} T_{spart}$	311	---		°C
Tirage de conduit de fumée	$P_{nom} P_{part}$	12	---		Pa
Classe de température		T400			
Raccordement à une cheminée collective		Oui			
Stockage du combustible dans range bûches		Non			
Réchauffement maximal du bois dans range bûches		---			°C
Poussière O ₂ = 13 %	$PM_{nom} PM_{part}$	18	---		mg/Nm ³
Résidus de combustion émis (CO dans les résidus de combustion pour O ₂ = 13 %)	$CO_{nom} CO_{part}$	0,0994 1243	---		% mg/Nm ³
OGC O ₂ = 13 %	$OGC_{nom} OGC_{part}$	39	---		mg/Nm ³
NOx O ₂ = 13 %	$NO_{xnom} NO_{xpart}$	114	---		mg/Nm ³
Régulation automatique de la combustion		---	---		
Consommation d'énergie en mode veille	e_{lSB}	---			kW
Consommation d'électricité	$e_{lmax} e_{lmin}$	---	---		kW
Standing air loss	V_h	---			m ³ /h
Fonctionnement par intermittence Service ininterrompu	INT CON	INT			

Données techniques de base

Dimensions principales (Hauteur Largeur Profondeur)	H W L	1452 600 451		mm
Dimensions de la chambre de combustion (Hauteur Largeur Profondeur)	H W L	466 416 215		mm
Dimensions de la porte (Hauteur Largeur Profondeur)	H W L	479 601 ---		mm
Hauteur de l'axe de la sortie arrière (latérale)		---		mm
Volume de l'échangeur de chaleur		---		l
Diamètre du conduit de fumée		150		mm
Diamètre de buse d'air de combustion	d_{out}	150		mm
Diamètre de l'arrivée d'air centrale		125		mm
Longueur maximale (tuyau) d'arrivée d'air centrale		5000		mm
Poids	m	228		kg
Capacité de charge	m_{chim}	200		kg

Capacité thermique (Pouvoir calorifique)

taille minimale de la pièce où est installé l'appareil

Isolation de la maison – très bon (20 W/m ³)	par exemple, maison neuve et isolée / habitée en permanence	216	m ³
Isolation de la maison – bon (22,5 W/m ³)		192	m ³
Isolation de la maison – moyen (32 W/m ³)		135	m ³
Isolation de la maison – mauvais (45 W/m ³)		96	m ³
Isolation de la maison – très mauvais (50 W/m ³)	par exemple une vieille maison / chalet / chalet non isolé	86	m ³

Distance par rapport aux matériaux combustibles

pour un conduit de fum. non isolé (conform. aux la plaque signalétique)

Note

Arrière	d_R	80	mm
Avant	d_P	900	mm
Avant (par rapport au sol)	d_F	450	mm
Latéral	d_S	---	mm
Latéral avec vitre	d_{S1}	450	mm
Latéral – niche	d_{S2}	---	mm
Latéral – emplacement 45°	d_{S3}	---	mm
Rayonnement latéral	d_L	450	mm
Depuis le sol	d_B	40	mm
Plafond	d_C	750	mm

Distance par rapport aux matériaux combustibles pour un conduit de fumée isolé *

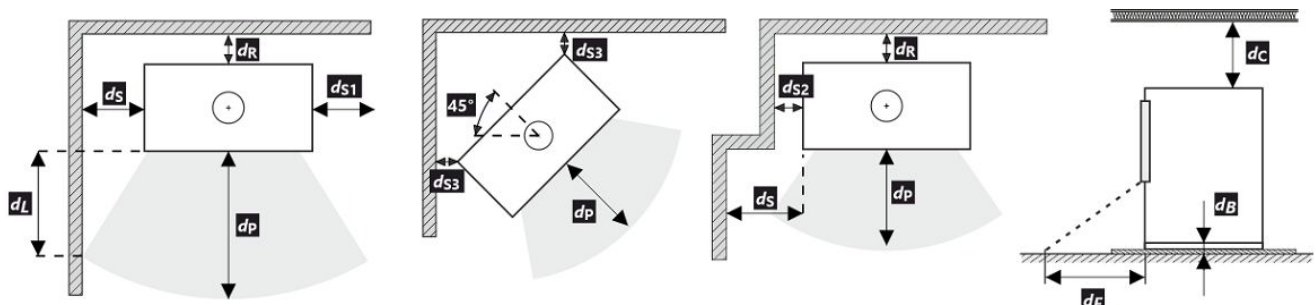
Arrière	d_R	0	mm
Latéral	d_S	450	mm

Distance par rapport aux matériaux combustibles pour un conduit de fumée isolé une plaque de suspension *

Arrière	d_R	---	mm
Latéral	d_S	---	mm

Distance par rapport aux matériaux non combustibles

Arrière	d_{Rnon}	0	mm
Latéral	d_{Snon}	450	mm
Latéral – niche	d_{S2non}	---	mm



Lors de l'installation et de l'utilisation du produit, toutes les réglementations locales doivent être respectées, y compris celles relatives aux normes nationales et européennes.

- * La distance suppose l'utilisation d'un conduit de fumée isolé avec une épaisseur d'isolation minimale de 25 mm jusqu'au produit.

Distance par rapport aux matériaux combustibles (non combustibles) – Raccordement arrière du conduit de fumée

Arrière	d_R	80	mm
Latéral	d_S	---	mm

Raccordement arrière du conduit de fumée



Passage du conduit de fumée à travers un mur en matériau combustible



1. Mur
2. Conduit de fumée
3. Plaque de recouvrement (incombustibles, non métallique)
4. Rosage
5. Tuyau de protection
6. Remplissage isolant (incombustible, par exemple la fibre de verre)
7. Remplissage isolant (incombustible, par exemple l'argile des poêliers)

Distance par rapport aux matériaux combustibles (non combustibles) – Raccordement arrière du conduit de fumée (isolé)

Arrière	d_R	0	mm
Latéral	d_S	450	mm

Raccordement arrière du conduit de fumée (isolé)



Passage du conduit de fumée à travers un mur en matériau combustible



1. Mur
2. Conduit de fumée isolé
3. Plaque de recouvrement (incombustibles, non métallique)
4. Rosage
5. Tuyau de protection
6. Remplissage isolant (incombustible, par exemple la fibre de verre)
7. Remplissage isolant (incombustible, par exemple l'argile des poêliers)

Deklarierte Produkteigenschaften

Harmonisierte technische Spezifikation		✓ EN 16510	✓ DIN+	DIBt	EN 13240
		✓ Ecodesign	✓ BlmSchV2	✓ 15a B-VG 2015	EN 13229
Produktklassifizierung	Type BE				
		Nennwärmeleistung (nom)	Teillastwärmeleistung (part)		
Energiewirkungsgrad	$\eta_{nom} \eta_{part}$	81	---		%
Raumheizungs-Jahresnutzungsgrad	$\eta_{snom} \eta_{spart}$	71	---		%
Energieeffizienzindex	EEL	107			
Energielabel		A+			
Brennstoff		Scheitholz			
Brennstofflänge		200-330			mm
Durchschnittlicher Brennstoffverbrauch		1,73	---		kg/h
Zulässiger Brennstoffverbrauch		2,3			kg/h
Brennstofflieferintervall		1 Stunde			
Verbrennungsluftmenge		21,9			m ³ /h
Nennwärmeleistung	$P_{nom} P_{part}$	5,8	---		kW
Wärmetauscherleistung	$P_{Wnom} P_{Wpart}$	---	---		kW
Maximaler Wasserbetriebsdruck	p_W	---			bar
Rauchgasmassenstrom (trocken)	$\Phi_{f,g nom} \Phi_{f,g part}$	6,9	---		g/s
Durchschnittliche Abgastemperatur		259	---		°C
Rauchgasaustrittstemperatur	$T_{snom} T_{spart}$	311	---		°C
Förderdruck	$p_{nom} p_{part}$	12	---		Pa
Temperaturklasse		T400			
Mehrfachbelegung		Ja			
Lagerung von Brennstoff im Holzfach		Nein			
Maximale Erwärmung des Holzes im Holzfach		---			°C
Feinstaub O ₂ = 13 %	$PM_{nom} PM_{part}$	18	---		mg/Nm ³
Abgasemission (CO in den Abgasen bei O ₂ = 13 %)	$CO_{nom} CO_{part}$	0,0994 1243	---	---	% mg/Nm ³
OGC O ₂ = 13 %	$OGC_{nom} OGC_{part}$	39	---		mg/Nm ³
NO _x O ₂ = 13 %	$NO_{xnom} NO_{xpart}$	114	---		mg/Nm ³
Automatische Abbrandsteuerung		---	---		
Stromverbrauch im Bereitschaftszustand	e_{lSB}	---			kW
Stromverbrauch	$e_{lmax} e_{lmin}$	---	---		kW
Ständiger Luftverlust	V_h	---			m ³ /h
Intervallbetrieb Dauerbetrieb	INT CON	INT			

Technische Grunddaten

Hauptabmessungen (Höhe Breite Tiefe)	H W L	1452 600 451		mm
Abmessungen der Brennkammer (Höhe Breite Tiefe)	H W L	466 416 215		mm
Abmessungen der Feuerraumtür (Höhe Breite Tiefe)	H W L	479 601 ---		mm
Achshöhe hinterer (seitlichen) Rauchrohanschluss		---		mm
Volumen Wärmetauscher		---		l
Rauchrohrdurchmesser		150		mm
Abgasstutzen	d_{out}	150		mm
Durchmesser zentrale Luftzufuhr		125		mm
Maximale Länge (Rohrleitung) der zentralen Luftzufuhr		5000		mm
Gewicht	m	228		kg
Tragfähigkeit	m_{chim}	200		kg

Heizleistung (Brennwert)

mindestraumgröße für die Installation des Produkts

Wärmedämmung des Hauses – sehr gut (20 W/m ³)	z.B. neues, isoliertes Haus / ständig bewohnt	216	m ³
Wärmedämmung des Hauses – gut (22,5 W/m ³)		192	m ³
Wärmedämmung des Hauses – mittel (32 W/m ³)		135	m ³
Wärmedämmung des Hauses – schlecht (45 W/m ³)		96	m ³
Wärmedämmung des Hauses – sehr schlecht (50 W/m ³)	z.B. altes, ungedämmtes Haus / Hütte / Chalet	86	m ³

Abstand zu brennbaren Materialien

mit unisoliertem Rauchrohr (auf dem Typenschild angegeben)

Bemerkung

Rückwand	d_R	80	mm
Strahlungsbereich	d_P	900	mm
Strahlungsbereich zum Boden	d_F	450	mm
Seitenwände	d_S	---	mm
Seite mit Glas	d_{S1}	450	mm
Seite – Nische	d_{S2}	---	mm
Seite – Ausrichtung 45°	d_{S3}	---	mm
Seitliche Strahlung	d_L	450	mm
Von dem Boden	d_B	40	mm
Von der Decke	d_C	750	mm

Abstand zu brennbaren Materialien mit isoliertem Rauchrohr *

Rückwand	d_R	0	mm
Seitenwände	d_S	450	mm

Abstand zu brennbaren Materialien mit isoliertem Rauchrohr und Aufhängeblech (Abschirmung) *

Rückwand	d_R	---	mm
Seitenwände	d_S	---	mm

Abstand zu nicht brennbaren Materialien

Rückwand	d_{Rnon}	0	mm
Seitenwände	d_{Snon}	450	mm
Seite – Nische	d_{S2non}	---	mm



Bei der Installation und dem Betrieb des Ofens sind alle örtlichen Vorschriften sowie nationale und europäische Normen zu beachten.

- * Der Abstand setzt die Verwendung eines isolierten Rauchrohrs mit einer Mindestdämmstärke von 25 mm bis zum Produkt voraus.

Abstand zu brennbaren (nicht brennbaren) Materialien – hinterer Rauchrohranschluss

Rückwand	d_R	80	mm
Seitenwände	d_S	---	mm



Abstand zu brennbaren (nicht brennbaren) Materialien – hinterer Rauchrohranschluss (isoliert)

Rückwand	d_R	0	mm
Seitenwände	d_S	450	mm



Declared qualities stated

Harmonised technical specification		✓ EN 16510	✓ DIN+	DIBt	EN 13240
Classification of appliance		✓ Ecodesign	✓ BlmSchV2	✓ 15a B-VG 2015	EN 13229
Classification of appliance		Type BE			
		Nominal heat output (nom)	Part load heat output (part)		
Energy efficiency	$\eta_{nom} \eta_{part}$	81	---		%
Seasonal space heating energy efficiency at nominal heat output	$\eta_{snom} \eta_{s part}$	71	---		%
Energy Efficiency Index	EEI	107			
Energy label		A+			
Fuel		Wood logs			
Fuel length		200-330			
Average fuel consumption		1,73	---		kg/h
Allowed fuel dose		2,3			
Fuel supply interval		1 hour			
Amount of combustion air		21,9			
Nominal heat output	$P_{nom} P_{part}$	5,8	---		kW
Hot-water exchanger nominal heat output	$P_{Wnom} P_{W part}$	---	---		kW
Maximum water operating pressure	P_W	---			
Dry flue gas mass flow rate	$\Phi_{f, g nom} \Phi_{f, g part}$	6,9	---		g/s
Average flue gas temperature		259	---		°C
Flue gas outlet temperature	$T_{snom} T_{s part}$	311	---		°C
Flue draught	$p_{nom} p_{part}$	12	---		Pa
Chimney temperature class		T400			
Connection to the common chimney		Yes			
Storage of fuel in the wood shed area		No			
Maximum warming of the wood in the wood shed		---			
Dust O ₂ = 13 %	$PM_{nom} PM_{part}$	18	---		mg/Nm ³
Emissions of gases of combustion (CO in the flue gases at O ₂ = 13 %)	$CO_{nom} CO_{part}$	0,0994 1243	---		% mg/Nm ³
OGC O ₂ = 13 %	$OGC_{nom} OGC_{part}$	39	---		mg/Nm ³
NOx O ₂ = 13 %	$NO_{xnom} NO_{x part}$	114	---		mg/Nm ³
Automatic regulation unit of burning		---	---		
Electricity consumption in standby mode	e_{lsb}	---			
Electricity consumption	$e_{lmax} e_{lmin}$	---	---		kW
Standing air loss	V_h	---			
Intermittent operation Continuous operation	INT CON	INT			

Basic technical data

Principal dimensions (Height Width Length)	H W L	1452 600 451	mm
Combustion chamber dimensions	H W L	466 416 215	mm
Fireplace door dimensions	H W L	479 601 ---	mm
Axis height of the rear (side) outlet		---	mm
Volume of hot-water exchanger		---	l
Flue diameter		150	mm
Diameter of flue throat	d_{out}	150	mm
Diameter of external air connection		125	mm
Maximum length (pipe) of external air intake		5000	mm
Weight	m	228	kg
Load bearing capacity	m_{chim}	200	kg

Heat capacity

minimum size of the room of appliance installation

Insulation of the house – very good (20 W/m ³)	e.g. new, insulated house / permanently inhabited	216	m ³
Insulation of the house – good (22,5 W/m ³)		192	m ³
Insulation of the house – middle (32 W/m ³)		135	m ³
Insulation of the house – bad (45 W/m ³)		96	m ³
Insulation of the house – very bad (50 W/m ³)	e.g. old, uninsulated house / cottage / chalet	86	m ³

Distances from flammable materials

with un-insulated flue pipe (provided on the product label)

Note

Back	d_R	80	mm
Front	d_P	900	mm
Front to the floor	d_F	450	mm
Side	d_S	---	mm
Side with glass	d_{S1}	450	mm
Side – niche	d_{S2}	---	mm
Side – location 45°	d_{S3}	---	mm
Side radiation	d_L	450	mm
From the floor	d_B	40	mm
From the ceiling	d_C	750	mm

Distances from flammable materials with insulated flue pipe *

Back	d_R	0	mm
Side	d_S	450	mm

Distances from flammable materials with insulated flue pipe and hanging plate (shielding) *

Back	d_R	---	mm
Side	d_S	---	mm

Distances from nonflammable materials

Back	d_{Rnon}	0	mm
Side	d_{Snon}	450	mm
Side – niche	d_{S2non}	---	mm

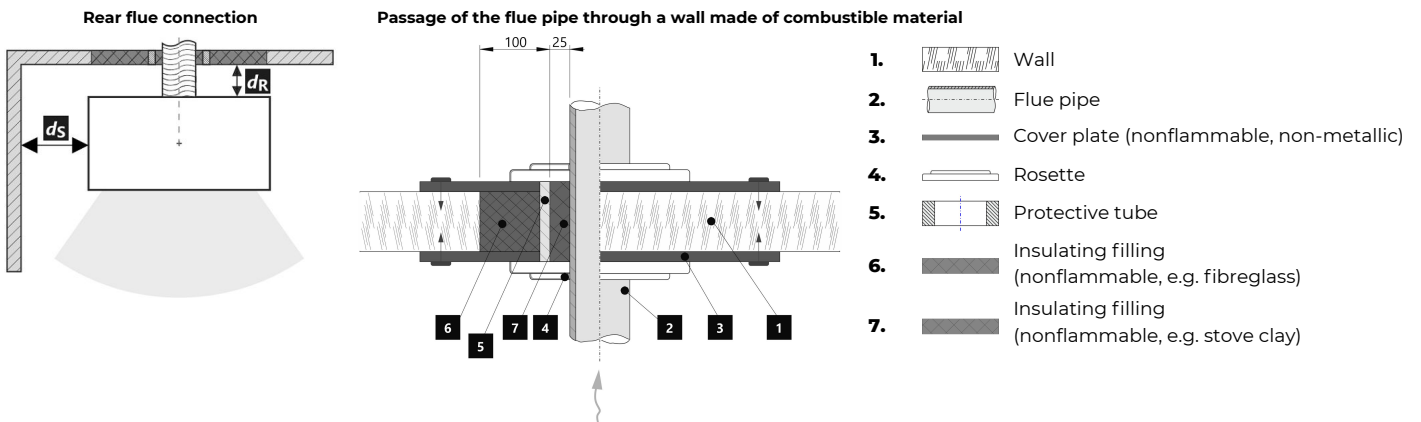


All local regulations, including regulations relating to national and European standards, must be observed during the installation and operation of the product.

* The distance assumes the use of an insulated flue pipe with a minimum insulation thickness of 25 mm up to the product.

Distance from flammable (nonflammable) materials – rear flue connection

Back	d_R	80	mm
Side	d_S	---	mm



Distance from flammable (nonflammable) materials – rear flue connection (insulated)

Back	d_R	0	mm
Side	d_S	450	mm

