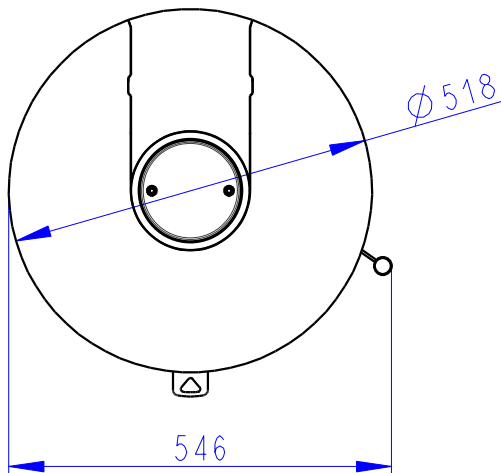
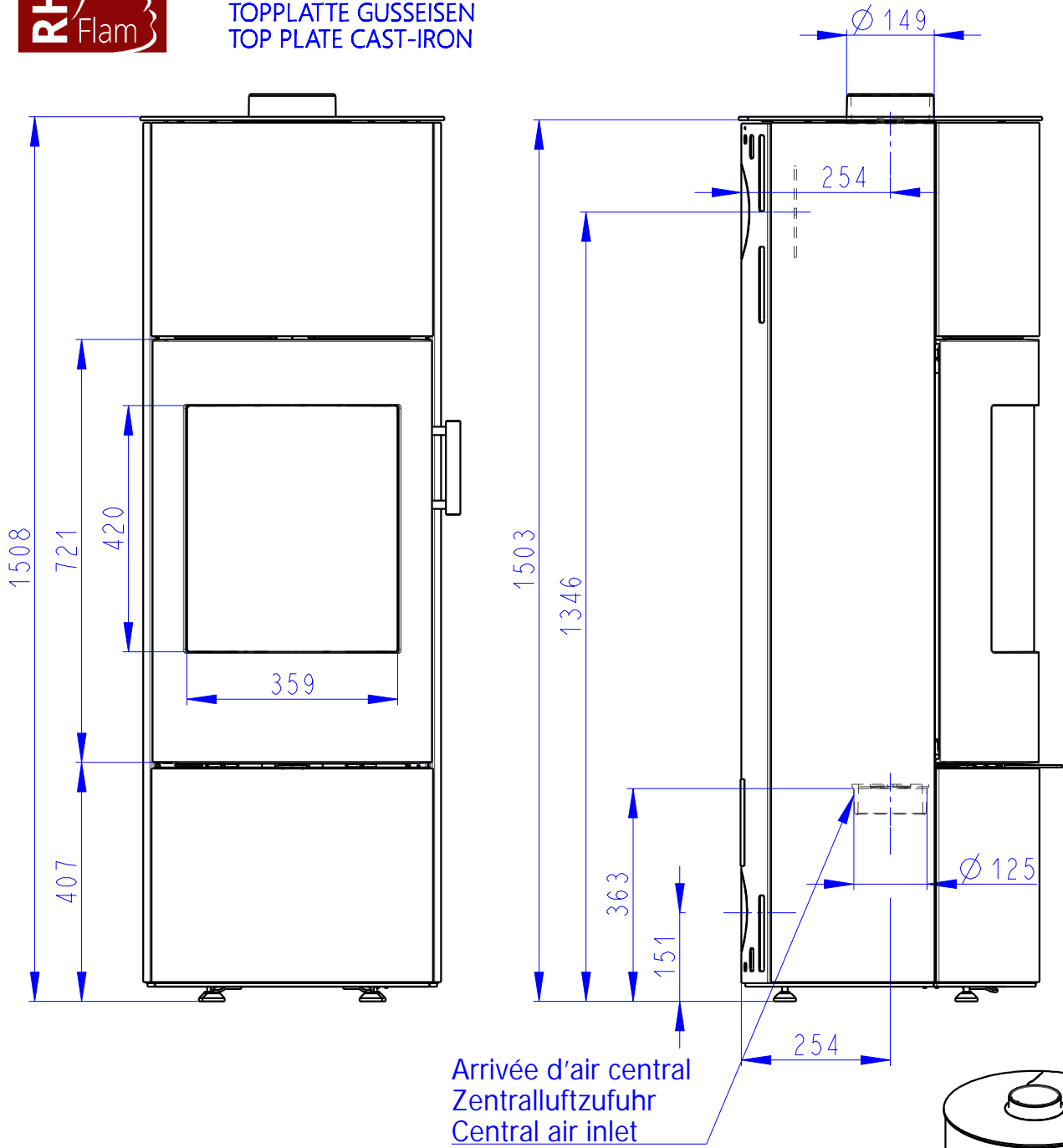




OLBIA H 30

PLATEAU EN FONTE
 TOPPLATTE GUSSEISEN
 TOP PLATE CAST-IRON



Air primaire
 Air secondaire
 Air tertiaire
 Primärluft
 Sekundärluft
 Tertiärluft
 Primary air
 Secondary air
 Tertiary air

