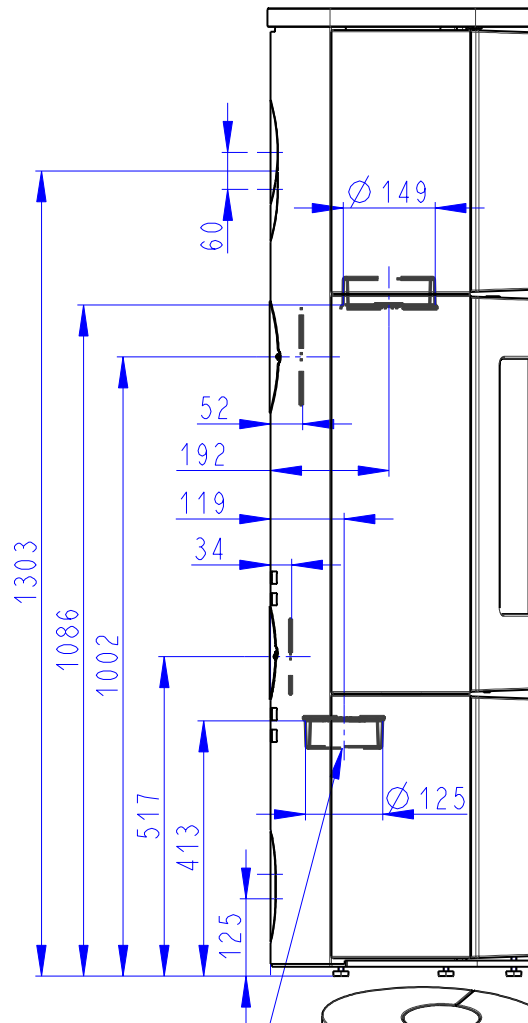
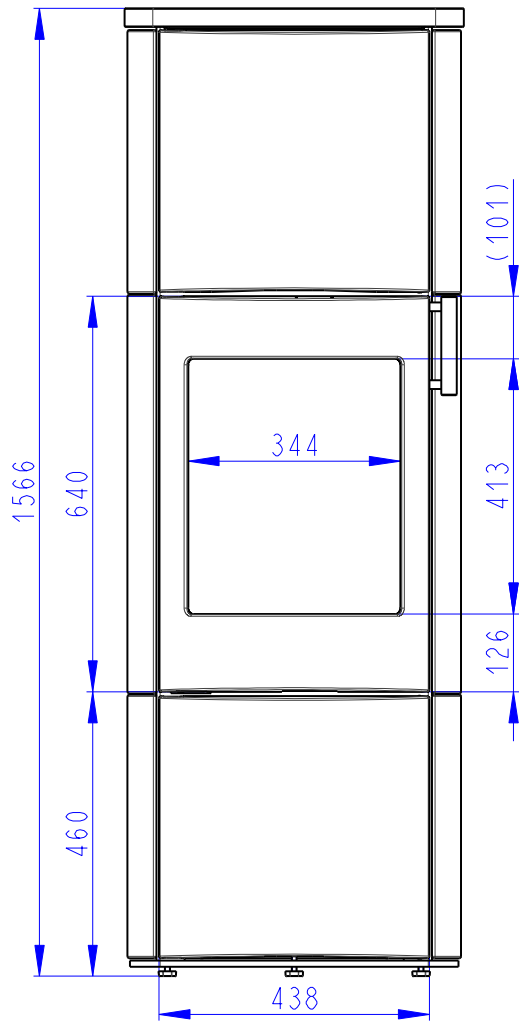


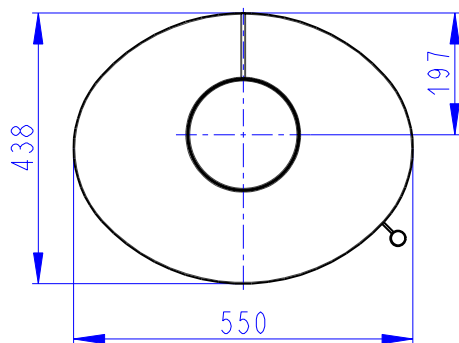


# LAMIA H 10

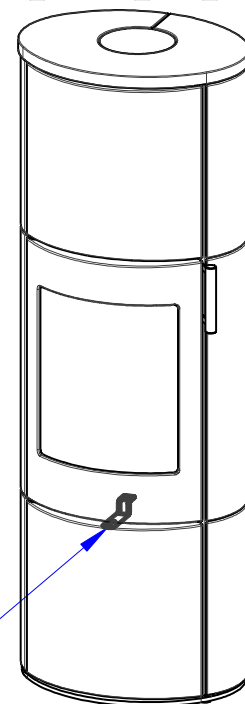
TOUT CERAMIQUE  
KERAMIK KOMPLETT  
FULL CERAMIC



Arrivée d'air central  
Zentralluftzufuhr  
Central air inlet



Air primaire  
Air secondaire  
Air tertiaire  
Primärluft  
Sekundärluft  
Tertiärluft  
Primary air  
Secondary air  
Tertiary air



## Caractéristiques déclarées du produit

Norme(s) Européennes		✓ EN 16510	✓ DIN+	DIBt	EN 13240
		✓ Ecodesign	✓ BlmSchV2	✓ 15a B-VG 2015	EN 13229
Classification de l'appareil		Type BE			
		Puissance thermique nominale (nom)	Puissance thermique partielle (part)		
Efficacité énergétique	$\eta_{nom}   \eta_{part}$	82	---		%
Efficacité énergétique saisonnier à la puissance thermique nominale de l'appareil	$\eta_{s,nom}   \eta_{s,part}$	72	---		%
Indice d'efficacité énergétique EEI	EEI	109			
Label énergétique		A+			
Combustible		Bûches			
Longueur recommandée de bûches		200-330			mm
Consommation moyenne de combustible		1,69	---		kg/h
Charge en bois autorisé		2,2			kg/h
Intervalle entre les chargements de combustible		1 heure			
Débit massique des fumées		21,4			m <sup>3</sup> /h
Puissance thermique nominale	$P_{nom}   P_{part}$	5,7	---		kW
Puissance thermique nominale de l'échangeur	$P_{Wnom}   P_{Wpart}$	---	---		kW
Pression d'eau maximale	$P_W$	---			bar
Débit massique des gaz de combustion secs	$\Phi_{f,g,nom}   \Phi_{f,g,part}$	7,1	---		g/s
Température moyenne des résidus de combustion		231	---		°C
Température de sortie des gaz de combustion	$T_{s,nom}   T_{s,part}$	277	---		°C
Tirage de conduit de fumée	$P_{nom}   P_{part}$	12	---		Pa
Classe de température		T400			
Raccordement à une cheminée collective		Oui			
Stockage du combustible dans range bûches		Oui			
Réchauffement maximal du bois dans range bûches		14			°C
Poussière O <sub>2</sub> = 13 %	$PM_{nom}   PM_{part}$	22	---		mg/Nm <sup>3</sup>
Résidus de combustion émis (CO dans les résidus de combustion pour O <sub>2</sub> = 13 %)	$CO_{nom}   CO_{part}$	0,0738 923	---		% mg/Nm <sup>3</sup>
OGC O <sub>2</sub> = 13 %	$OGC_{nom}   OGC_{part}$	59	---		mg/Nm <sup>3</sup>
NOx O <sub>2</sub> = 13 %	$NO_{x,nom}   NO_{x,part}$	111	---		mg/Nm <sup>3</sup>
Régulation automatique de la combustion		---	---		
Consommation d'énergie en mode veille	$e_{l,SB}$	---			kW
Consommation d'électricité	$e_{l,max}   e_{l,min}$	---	---		kW
Standing air loss	$V_h$	---			m <sup>3</sup> /h
Fonctionnement par intermittence   Service ininterrompu	INT   CON	INT			

## Données techniques de base

Dimensions principales (Hauteur   Largeur   Profondeur)	H   W   L	1566   550   438		mm
Dimensions de la chambre de combustion (Hauteur   Largeur   Profondeur)	H   W   L	382   344   314		mm
Dimensions de la porte (Hauteur   Largeur   Profondeur)	H   W   L	---   ---   ---		mm
Hauteur de l'axe de la sortie arrière (latérale)		1002/1303		mm
Volume de l'échangeur de chaleur		---		l
Diamètre du conduit de fumée		150		mm
Diamètre de buse d'air de combustion	$d_{out}$	150		mm
Diamètre de l'arrivée d'air centrale		125		mm
Longueur maximale (tuyau) d'arrivée d'air centrale		5000		mm
Poids	m	218		kg
Capacité de charge	$m_{chim}$	200		kg

## Capacité thermique (Pouvoir calorifique)

taille minimale de la pièce où est installé l'appareil

Isolation de la maison – très bon (20 W/m <sup>3</sup> )	par exemple, maison neuve et isolée / habitée en permanence	214	m <sup>3</sup>
Isolation de la maison – bon (22,5 W/m <sup>3</sup> )		190	m <sup>3</sup>
Isolation de la maison – moyen (32 W/m <sup>3</sup> )		134	m <sup>3</sup>
Isolation de la maison – mauvais (45 W/m <sup>3</sup> )		95	m <sup>3</sup>
Isolation de la maison – très mauvais (50 W/m <sup>3</sup> )	par exemple une vieille maison / chalet / chalet non isolé	86	m <sup>3</sup>

## Distance par rapport aux matériaux combustibles

pour un conduit de fum. non isolé (conform. aux la plaque signalétique)

Note

Arrière	$d_R$	250	mm
Avant	$d_P$	800	mm
Avant (par rapport au sol)	$d_F$	400	mm
Latéral	$d_S$	350	mm
Latéral avec vitre	$d_{S1}$	---	mm
Latéral – niche	$d_{S2}$	200	mm
Latéral – emplacement 45°	$d_{S3}$	200	mm
Rayonnement latéral	$d_L$	300	mm
Depuis le sol	$d_B$	10	mm
Plafond	$d_C$	---	mm

## Distance par rapport aux matériaux combustibles pour un conduit de fumée isolé \*

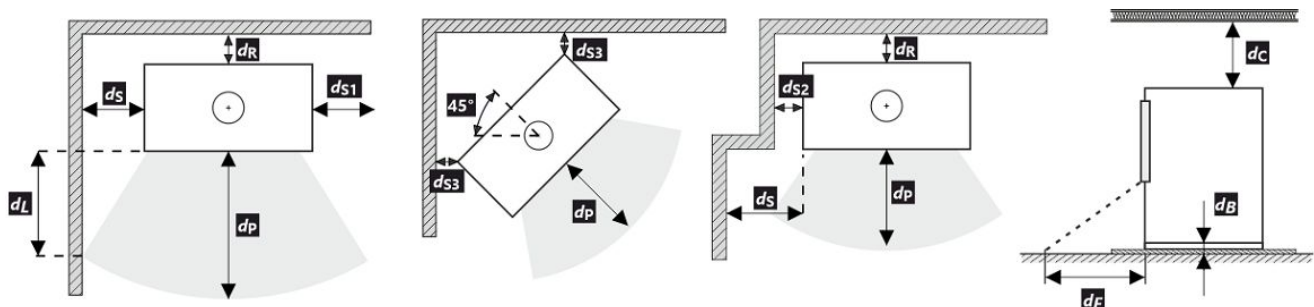
Arrière	$d_R$	---	mm
Latéral	$d_S$	---	mm

## Distance par rapport aux matériaux combustibles pour un conduit de fumée isolé une plaque de suspension \*

Arrière	$d_R$	---	mm
Latéral	$d_S$	---	mm

## Distance par rapport aux matériaux non combustibles

Arrière	$d_{Rnon}$	80	mm
Latéral	$d_{Snon}$	350	mm
Latéral – niche	$d_{S2non}$	80	mm



Lors de l'installation et de l'utilisation du produit, toutes les réglementations locales doivent être respectées, y compris celles relatives aux normes nationales et européennes.

- \* La distance suppose l'utilisation d'un conduit de fumée isolé avec une épaisseur d'isolation minimale de 25 mm jusqu'au produit.

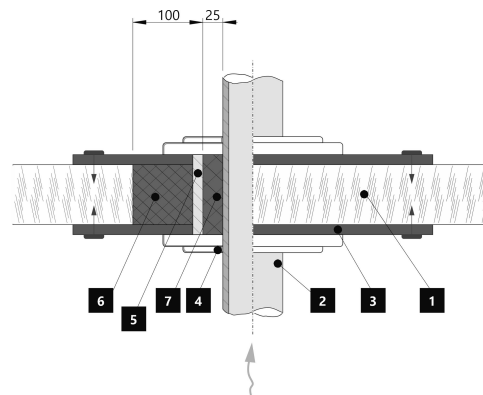
## Distance par rapport aux matériaux combustibles (non combustibles) – Raccordement arrière du conduit de fumée

Arrière	$d_R$	250	mm
Latéral	$d_S$	350	mm

Raccordement arrière du conduit de fumée



Passage du conduit de fumée à travers un mur en matériau combustible



1. Mur
2. Conduit de fumée
3. Plaque de recouvrement (incombustibles, non métallique)
4. Rosage
5. Tuyau de protection
6. Remplissage isolant (incombustible, par exemple la fibre de verre)
7. Remplissage isolant (incombustible, par exemple l'argile des poêliers)

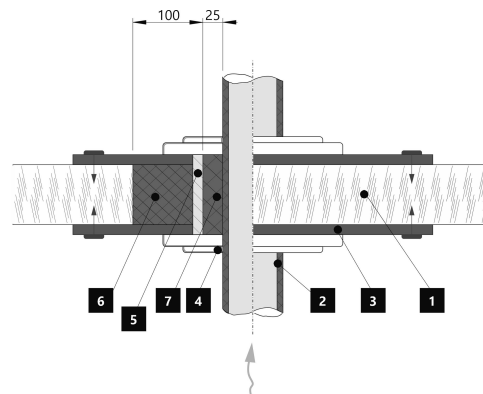
## Distance par rapport aux matériaux combustibles (non combustibles) – Raccordement arrière du conduit de fumée (isolé)

Arrière	$d_R$	---	mm
Latéral	$d_S$	---	mm

Raccordement arrière du conduit de fumée (isolé)



Passage du conduit de fumée à travers un mur en matériau combustible



1. Mur
2. Conduit de fumée isolé
3. Plaque de recouvrement (incombustibles, non métallique)
4. Rosage
5. Tuyau de protection
6. Remplissage isolant (incombustible, par exemple la fibre de verre)
7. Remplissage isolant (incombustible, par exemple l'argile des poêliers)

## Deklarierte Produkteigenschaften

Harmonisierte technische Spezifikation		✓ EN 16510	✓ DIN+	DIBt	EN 13240
		✓ Ecodesign	✓ BlmSchV2	✓ 15a B-VG 2015	EN 13229
Produktklassifizierung	Type BE				
		Nennwärmeleistung (nom)	Teillastwärmeleistung (part)		
Energiewirkungsgrad	$\eta_{nom}   \eta_{part}$	82	---		%
Raumheizungs-Jahresnutzungsgrad	$\eta_{s,nom}   \eta_{s,part}$	72	---		%
Energieeffizienzindex	EEI	109			
Energielabel		A+			
Brennstoff		Scheitholz			
Brennstofflänge		200-330			mm
Durchschnittlicher Brennstoffverbrauch		1,69	---		kg/h
Zulässiger Brennstoffverbrauch		2,2			kg/h
Brennstofflieferintervall		1 Stunde			
Verbrennungsluftmenge		21,4			m <sup>3</sup> /h
Nennwärmeleistung	$P_{nom}   P_{part}$	5,7	---		kW
Wärmetauscherleistung	$P_{W,nom}   P_{W,part}$	---	---		kW
Maximaler Wasserbetriebsdruck	$p_W$	---			bar
Rauchgasmassenstrom (trocken)	$\Phi_{f,g,nom}   \Phi_{f,g,part}$	7,1	---		g/s
Durchschnittliche Abgastemperatur		231	---		°C
Rauchgasaustrittstemperatur	$T_{s,nom}   T_{s,part}$	277	---		°C
Förderdruck	$p_{nom}   p_{part}$	12	---		Pa
Temperaturklasse		T400			
Mehrfachbelegung		Ja			
Lagerung von Brennstoff im Holzfach		Ja			
Maximale Erwärmung des Holzes im Holzfach		14			°C
Feinstaub O <sub>2</sub> = 13 %	$PM_{nom}   PM_{part}$	22	---		mg/Nm <sup>3</sup>
Abgasemission (CO in den Abgasen bei O <sub>2</sub> = 13 %)	$CO_{nom}   CO_{part}$	0,0738	---		%
		923	---		mg/Nm <sup>3</sup>
OGC O <sub>2</sub> = 13 %	$OGC_{nom}   OGC_{part}$	59	---		mg/Nm <sup>3</sup>
NO <sub>x</sub> O <sub>2</sub> = 13 %	$NO_{x,nom}   NO_{x,part}$	111	---		mg/Nm <sup>3</sup>
Automatische Abbrandsteuerung		---	---		
Stromverbrauch im Bereitschaftszustand	$e_{l,SB}$	---			kW
Stromverbrauch	$e_{l,max}   e_{l,min}$	---	---		kW
Ständiger Luftverlust	$V_h$	---			m <sup>3</sup> /h
Intervallbetrieb   Dauerbetrieb	INT   CON	INT			

## Technische Grunddaten

Hauptabmessungen (Höhe   Breite   Tiefe)	H   W   L	1566   550   438		mm
Abmessungen der Brennkammer (Höhe   Breite   Tiefe)	H   W   L	382   344   314		mm
Abmessungen der Feuerraumtür (Höhe   Breite   Tiefe)	H   W   L	---   ---   ---		mm
Achshöhe hinterer (seitlichen) Rauchrohanschluss		1002/1303		mm
Volumen Wärmetauscher		---		l
Rauchrohrdurchmesser		150		mm
Abgasstutzen	$d_{out}$	150		mm
Durchmesser zentrale Luftzufuhr		125		mm
Maximale Länge (Rohrleitung) der zentralen Luftzufuhr		5000		mm
Gewicht	m	218		kg
Tragfähigkeit	$m_{chim}$	200		kg

## Heizleistung (Brennwert)

mindestraumgröße für die Installation des Produkts

Wärmedämmung des Hauses – sehr gut (20 W/m <sup>3</sup> )	z.B. neues, isoliertes Haus / ständig bewohnt	214	m <sup>3</sup>
Wärmedämmung des Hauses – gut (22,5 W/m <sup>3</sup> )		190	m <sup>3</sup>
Wärmedämmung des Hauses – mittel (32 W/m <sup>3</sup> )		134	m <sup>3</sup>
Wärmedämmung des Hauses – schlecht (45 W/m <sup>3</sup> )		95	m <sup>3</sup>
Wärmedämmung des Hauses – sehr schlecht (50 W/m <sup>3</sup> )	z.B. altes, ungedämmtes Haus / Hütte / Chalet	86	m <sup>3</sup>

## Abstand zu brennbaren Materialien

mit unisoliertem Rauchrohr (auf dem Typenschild angegeben)

Bemerkung

Rückwand	$d_R$	250	mm
Strahlungsbereich	$d_P$	800	mm
Strahlungsbereich zum Boden	$d_F$	400	mm
Seitenwände	$d_S$	350	mm
Seite mit Glas	$d_{S1}$	---	mm
Seite – Nische	$d_{S2}$	200	mm
Seite – Ausrichtung 45°	$d_{S3}$	200	mm
Seitliche Strahlung	$d_L$	300	mm
Von dem Boden	$d_B$	10	mm
Von der Decke	$d_C$	---	mm

## Abstand zu brennbaren Materialien mit isoliertem Rauchrohr \*

Rückwand	$d_R$	---	mm
Seitenwände	$d_S$	---	mm

## Abstand zu brennbaren Materialien mit isoliertem Rauchrohr und Aufhängeblech (Abschirmung) \*

Rückwand	$d_R$	---	mm
Seitenwände	$d_S$	---	mm

## Abstand zu nicht brennbaren Materialien

Rückwand	$d_{Rnon}$	80	mm
Seitenwände	$d_{Snon}$	350	mm
Seite – Nische	$d_{S2non}$	80	mm

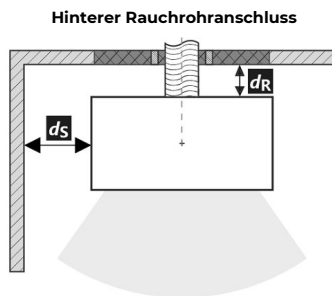


Bei der Installation und dem Betrieb des Ofens sind alle örtlichen Vorschriften sowie nationale und europäische Normen zu beachten.

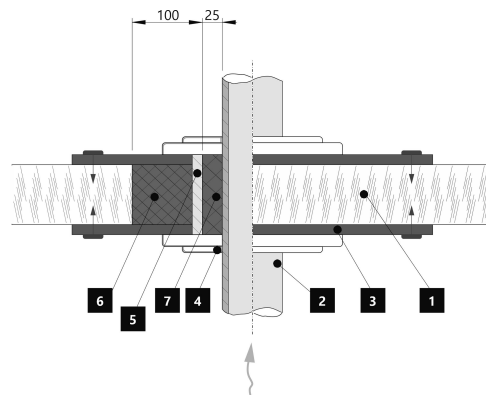
- \* Der Abstand setzt die Verwendung eines isolierten Rauchrohrs mit einer Mindestdämmstärke von 25 mm bis zum Produkt voraus.

## Abstand zu brennbaren (nicht brennbaren) Materialien – hinterer Rauchrohranschluss

Rückwand	$d_R$	250	mm
Seitenwände	$d_S$	350	mm



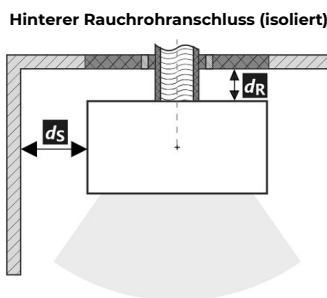
**Durchgang des Rauchrohrs durch eine Wand aus brennbarem Material**



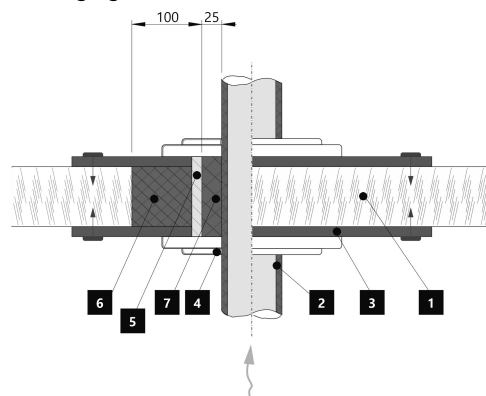
1. Wand
2. Rauchrohr
3. Abdeckplatte (nicht brennbar, kein metallisch)
4. Rosette
5. Schutzrohr
6. Isolierung (nicht entflammbar, z. B. Glasfaser)
7. Isolierung (nicht brennbar, z. B. Ofenlehm)

## Abstand zu brennbaren (nicht brennbaren) Materialien – hinterer Rauchrohranschluss (isoliert)

Rückwand	$d_R$	---	mm
Seitenwände	$d_S$	---	mm



**Durchgang des Rauchrohrs durch eine Wand aus brennbarem Material**



1. Wand
2. Isoliertes Rauchrohr
3. Abdeckplatte (nicht brennbar, kein metallisch)
4. Rosette
5. Schutzrohr
6. Isolierung (nicht entflammbar, z. B. Glasfaser)
7. Isolierung (nicht brennbar, z. B. Ofenlehm)

## Declared qualities stated

Harmonised technical specification		✓ EN 16510	✓ DIN+	DIBt	EN 13240
Classification of appliance		✓ Ecodesign	✓ BlmSchV2	✓ 15a B-VG 2015	EN 13229
Classification of appliance		Type BE			
		Nominal heat output (nom)	Part load heat output (part)		
Energy efficiency	$\eta_{nom}   \eta_{part}$	82	---		%
Seasonal space heating energy efficiency at nominal heat output	$\eta_{snom}   \eta_{s part}$	72	---		%
Energy Efficiency Index	EEI	109			
Energy label		A+			
Fuel		Wood logs			
Fuel length		200-330			mm
Average fuel consumption		1,69	---		kg/h
Allowed fuel dose		2,2			kg/h
Fuel supply interval		1 hour			
Amount of combustion air		21,4			m <sup>3</sup> /h
Nominal heat output	$P_{nom}   P_{part}$	5,7	---		kW
Hot-water exchanger nominal heat output	$P_{Wnom}   P_{Wpart}$	---	---		kW
Maximum water operating pressure	$p_W$	---			bar
Dry flue gas mass flow rate	$\Phi_{f, g nom}   \Phi_{f, g part}$	7,1	---		g/s
Average flue gas temperature		231	---		°C
Flue gas outlet temperature	$T_{snom}   T_{s part}$	277	---		°C
Flue draught	$p_{nom}   p_{part}$	12	---		Pa
Chimney temperature class		T400			
Connection to the common chimney		Yes			
Storage of fuel in the wood shed area		Yes			
Maximum warming of the wood in the wood shed		14			°C
Dust O <sub>2</sub> = 13 %	$PM_{nom}   PM_{part}$	22	---		mg/Nm <sup>3</sup>
Emissions of gases of combustion (CO in the flue gases at O <sub>2</sub> = 13 %)	$CO_{nom}   CO_{part}$	0,0738 923	---		% mg/Nm <sup>3</sup>
OGC O <sub>2</sub> = 13 %	$OGC_{nom}   OGC_{part}$	59	---		mg/Nm <sup>3</sup>
NOx O <sub>2</sub> = 13 %	$NO_{xnom}   NO_{x part}$	111	---		mg/Nm <sup>3</sup>
Automatic regulation unit of burning		---	---		
Electricity consumption in standby mode	$e_{lsb}$	---			kW
Electricity consumption	$e_{lmax}   e_{lmin}$	---	---		kW
Standing air loss	$V_h$	---			m <sup>3</sup> /h
Intermittent operation   Continuous operation	INT   CON	INT			

## Basic technical data

Principal dimensions (Height   Width   Length)	H   W   L	1566   550   438		mm
Combustion chamber dimensions	H   W   L	382   344   314		mm
Fireplace door dimensions	H   W   L	---   ---   ---		mm
Axis height of the rear (side) outlet		1002/1303		mm
Volume of hot-water exchanger		---		l
Flue diameter		150		mm
Diameter of flue throat	$d_{out}$	150		mm
Diameter of external air connection		125		mm
Maximum length (pipe) of external air intake		5000		mm
Weight	m	218		kg
Load bearing capacity	$m_{chim}$	200		kg



## Heat capacity

### minimum size of the room of appliance installation

Insulation of the house – very good (20 W/m <sup>3</sup> )	e.g. new, insulated house / permanently inhabited	214	m <sup>3</sup>
Insulation of the house – good (22,5 W/m <sup>3</sup> )		190	m <sup>3</sup>
Insulation of the house – middle (32 W/m <sup>3</sup> )		134	m <sup>3</sup>
Insulation of the house – bad (45 W/m <sup>3</sup> )		95	m <sup>3</sup>
Insulation of the house – very bad (50 W/m <sup>3</sup> )	e.g. old, uninsulated house / cottage / chalet	86	m <sup>3</sup>

## Distances from flammable materials

### with un-insulated flue pipe (provided on the product label)

### Note

Back	$d_R$	250	mm
Front	$d_P$	800	mm
Front to the floor	$d_F$	400	mm
Side	$d_S$	350	mm
Side with glass	$d_{S1}$	---	mm
Side – niche	$d_{S2}$	200	mm
Side – location 45°	$d_{S3}$	200	mm
Side radiation	$d_L$	300	mm
From the floor	$d_B$	10	mm
From the ceiling	$d_C$	---	mm

## Distances from flammable materials with insulated flue pipe \*

Back	$d_R$	---	mm
Side	$d_S$	---	mm

## Distances from flammable materials with insulated flue pipe and hanging plate (shielding) \*

Back	$d_R$	---	mm
Side	$d_S$	---	mm

## Distances from nonflammable materials

Back	$d_{Rnon}$	80	mm
Side	$d_{Snon}$	350	mm
Side – niche	$d_{S2non}$	80	mm

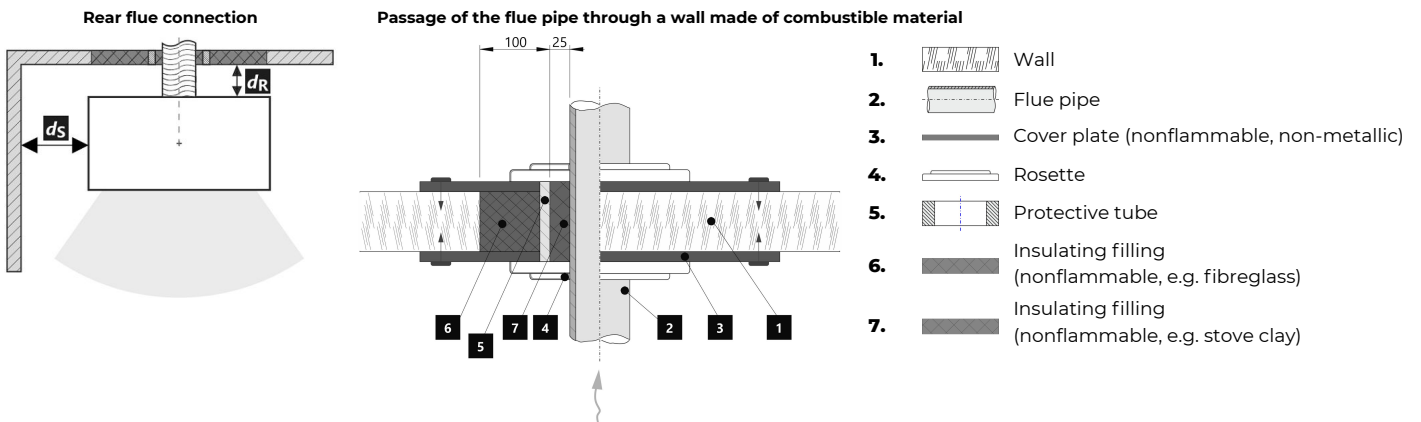


All local regulations, including regulations relating to national and European standards, must be observed during the installation and operation of the product.

\* The distance assumes the use of an insulated flue pipe with a minimum insulation thickness of 25 mm up to the product.

## Distance from flammable (nonflammable) materials – rear flue connection

Back	$d_R$	250	mm
Side	$d_S$	350	mm



## Distance from flammable (nonflammable) materials – rear flue connection (insulated)

Back	$d_R$	---	mm
Side	$d_S$	---	mm

