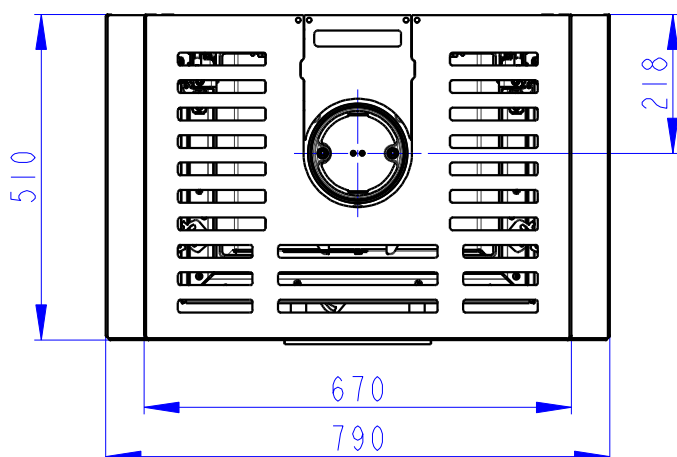
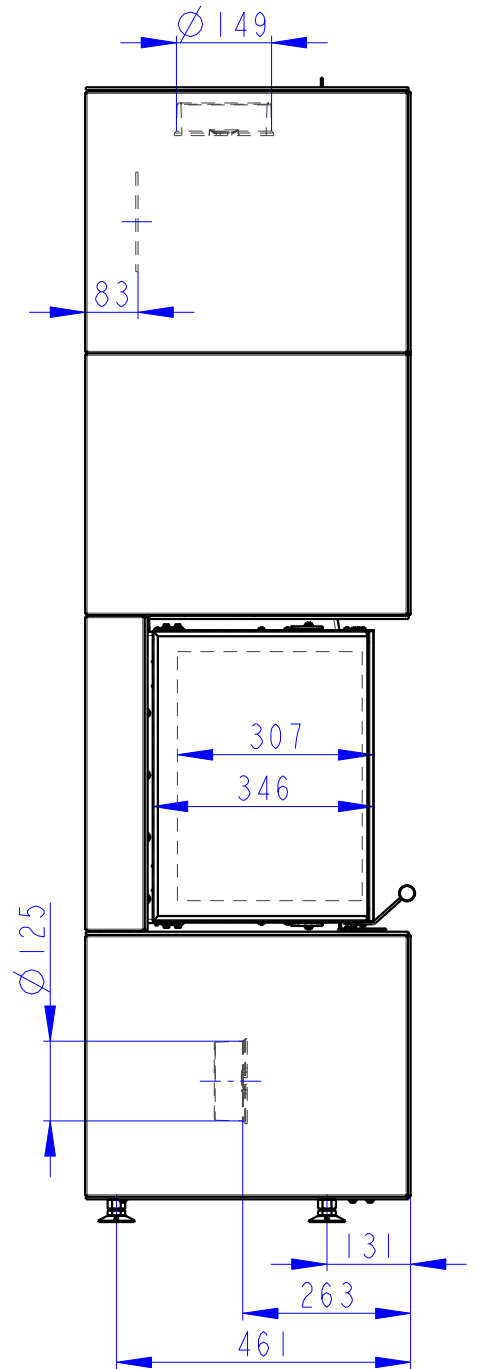
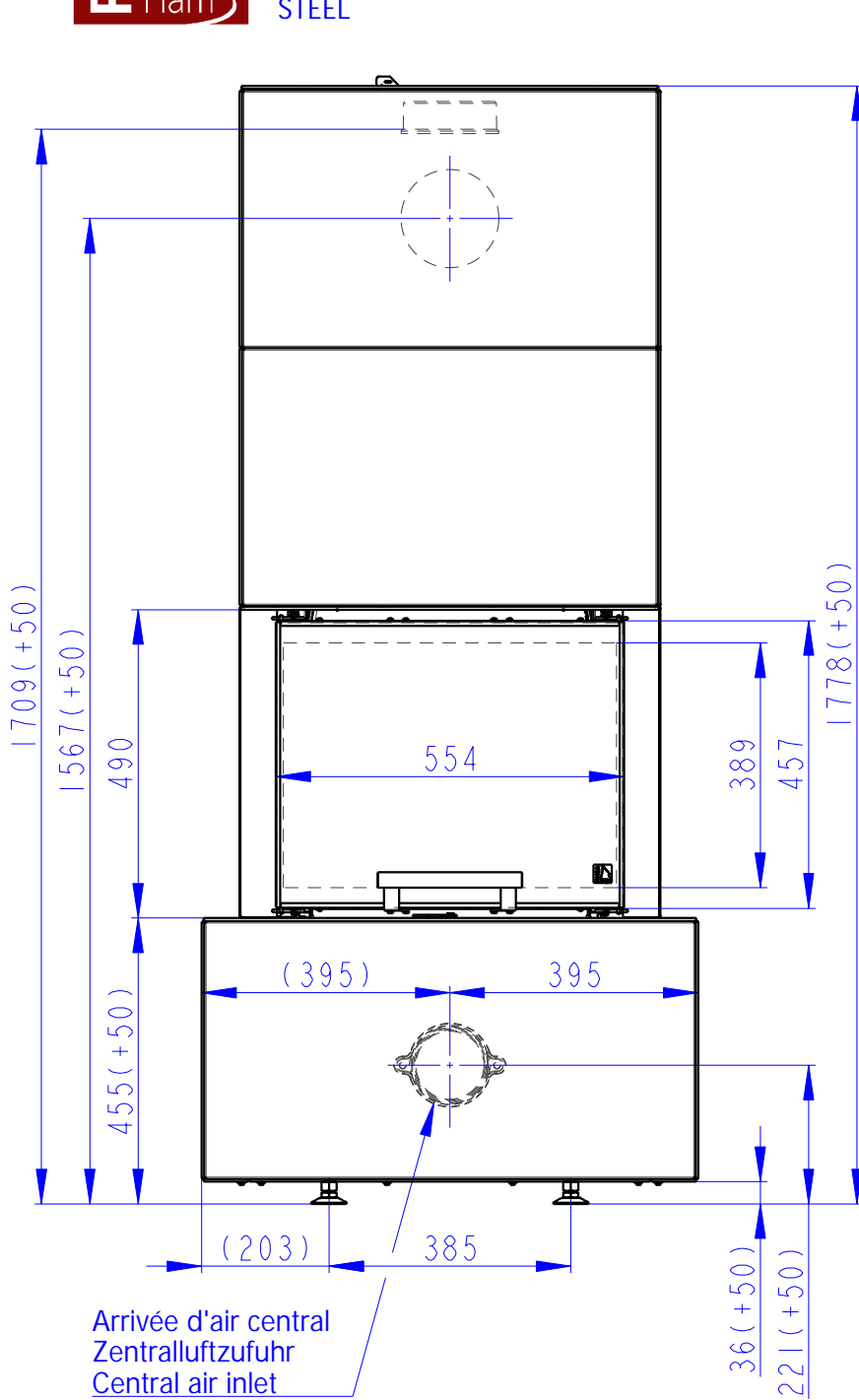




LUCERIA CS 03

ACIER
STAHLBLECH
STEEL



Air primaire
Air secondaire
Primärluft
Sekundärluft
Primary air
Secondary air

